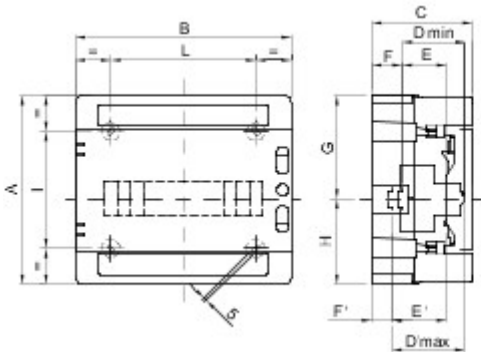




IP65 sorozatú vízmentes elosztószekrények 8-72 modul férőhely kapacitással, füstszínű átlátszó ajtóval és csavaros vezeték bekötésű többpólusú sorkapcsokkal -80 A és IP20. Fő műszaki jellemzőik: megfordítható előlapi és hátsó panel, leszerelhető keretek és ablakos panelek, leszerelhető ajtók akár 180 ° nyitással, és zárral. A sorkapcsok lehetővé teszik, az egyszerű és gyors vezeték elvezetése végrehajtását, csökkentve ezzel az elosztószekrények beszerelési idejét.

Érintésvédelmi osztály	II (IEC 61140 szabvány szerint)	Szín	Szürke RAL 7035
Külső méretek HxMxM (mm)	298x260x140	IP védetség szintje	IP65
Kimenő teljesítmény	26	Útés állóság	IK09
Névleges feszültség	400 V	Ajtó színe	Füstszínű átlátszó
Sorkapcsok	80 A - IP20 kétpólusú, csavaros furatok	Modulok száma EN 50022 (DIN 35) szabvány szerinti modulok esetén	12
Névleges áramerősség	125 A	Izzóhuzalos vizsgálat	650 °C
Üzemi hőmérséklet	-25 +60°C	Alapanyag típusa	Halogénmentes a 60754-2 szabvány szerint
Elektronikai kód	0321	Hőállóság (golyós nyomópróba)	70°C
Kiegészítők	Csavarosapkák (GW44623) vagy rögzítőelemek műgyantából (GW44621)	Szabvány	EN 60670-1 (CEI 23-48) IEC60670-24 CEI 23-49
Szigetelő feszültség	1000 V az EN 62208 szabvány szerint (AC és DC)	1. pólus (mm ²)	N/E (3x16) + (11x10)
2. pólus (mm ²)	N/E (3x16) + (11x10)		

DIMENSIONAL



	A	B	C	Dmin	E	F	G	H	Dmax	E'	F'	NR	I	L	
8M	GW 40 102	210	215	110	75	48	15	105	105	-	-	-	4	110	165
12M	GW 40 103	260	298	140	75	48	48	117,5	142,5	112	75	21	4	161	200
18M	GW 40 106	285	410	140	75	48	48	117,5	142,5	112	75	21	4	185	310

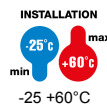
TECHNICAL SYMBOLOGY



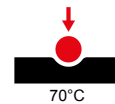
IP
IP65

IK
IK09

GWT
650 °C



HF
HALOGEN FREE
Halogénmentes a 60754-2 szabvány szerint



Ui
1000V
EN 62208
1000 V az EN 62208 szabvány szerint (AC és DC)

STANDARDS/APPROVALS



GEWISS S.p.A. Via A. Volta, 1
24069 Cenate Sotto - Bergamo - Italy
tel. +39 035 94 61 11 fax +39 035 94 69 09

www.gewiss.com
sat@gewiss.com
Last update 08/08/2021

Data, measures, designs and pictures are shown only as informative purposes, and could be changed without previous notice